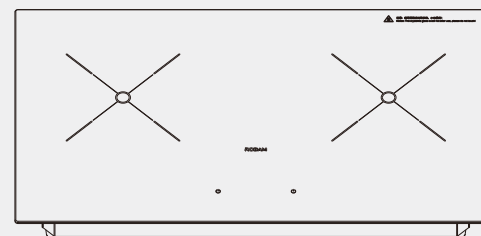


ROBAM



User Manual

If the manual is lost, you can send e-mail to overseas@robam.com, request for an electronic manual.

CS34-W2984
CS34-W2985

Induction Cooker

Contents

Safety Precautions	1
Product introduction	5
Product Structure	5
Product Parameters	6
Installation Instruction	7
Use Instruction	8
Electrical Schematic Diagram	11
Cleaning and maintenance precautions	12
Attachment	12
Common Faults and Fault Dropping	13

ความผิดพลาดทั่วไปและวิธีการรักษา

หมายเลข กรม	ความผิดพลาดทั่วไป	ตรวจสอบผิด	
1	เมื่อเชื่อมต่อกับสายไฟหลัก ไม่ได้ยินเสียงกริ่ง กดปุ่มเปิดปิดไฟไม่ติด	① ต่อสายไฟเข้ากับแหล่งจ่ายไฟหลักอย่างแน่นหนาหรือไม่ ② ไฟฟ้าดับ ③ ไม่ว่าแหล่งจ่ายไฟ ฟิวส์ และสายไฟจะอยู่ในสภาพดีหรือไม่	
2	หลอดดิจิตอลแสดง F01-F10 ทั้งสองกรณี แต่ไม่ร้อน	① ไม่ว่าจะป็นหม้อที่ใช้เหมาะสมหรือไม่ ② ด้วยเหตุผลอื่น ๆ โปรดส่ง ไปยังเครือข่ายการบำรุงรักษาพิเศษเพื่อการบำรุงรักษา	
3	การยกเลิกการใช้ความร้อน อย่างฉับพลัน	① อุณหภูมิของสภาพแวดล้อมโดยรอบสูงมาก ② ไม่ว่าแนวโน้มการดูดและแนวโน้มไอเสียนจะถูกบล็อก ③ ไม่ว่าเวลาจะมาถึง ④ บางครั้งอุปกรณ์ป้องกันทำงานและเปิดใช้งานหลังจากไม่กี่นาที ⑤ ไม่มีการดำเนินการใด ๆ ถึง 2 ชั่วโมงระหว่างการใช้งาน	
4	รหัสผิดพลาด	E0、E5、E6、E7、Ed	ส่งร้านซ่อมบำรุงพิเศษเพื่อการบำรุงรักษา
		E1	แก้ไขตำแหน่งของหม้อหรือเปลี่ยนหม้อที่ใช้บังคับเพื่อทำงานต่อ
		E2	หลังจากรอเป็นระยะเวลาหนึ่งอุณหภูมิเตาสามารถกลับมาทำงานต่อได้หลังจากกลับสู่ภาวะปกติ
		E3、E4	หลังจากที่แรงดันไฟฟ้าเป็นเรื่องปกติก็สามารถทำงานต่อไปได้โดยอัตโนมัติ

หมายเหตุ

หากสายไฟเสียหายเพื่อหลีกเลี่ยงอันตรายจะต้องถูกแทนที่ด้วยผู้เชี่ยวชาญจากผู้ผลิตแผนกบำรุงรักษาหรือแผนกที่คล้ายกัน

หากปรากฏการณ์ข้างต้นไม่สามารถตัดออกได้โปรดติดต่อจุดบำรุงรักษาหรือตัวแทนจำหน่ายพิเศษของเราห้ามมิให้บุคลากรที่ไม่ใช่มืออาชีพแยกชิ้นส่วนและประกอบเครื่องอย่างเคร่งครัด

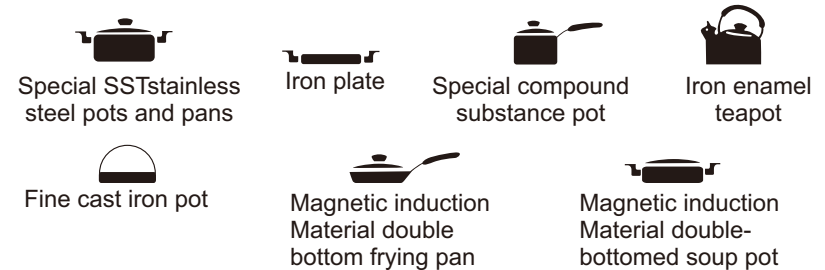
Safety Precautions

- ◆ Power lead Please connect firmly with the mains, otherwise it will easily lead to electric shock, short circuit, fire and other dangers.
- ◆ WARNING: If the surface is cracked, switch off the appliance to avoid the possibility of electric shock.
- ◆ Keep the whole machine away from heat sources, gas and alcohol and other fire goods products.
- ◆ The surface temperature of the face plate apparatus will become hot during use, and 1 hour after use, you should not touch the surface of the face plate with your hands, because face plate there is still residual temperature to avoid burns.
- ◆ For cans of sealed food, please open the lid before heating to avoid the risk of explosion due to heat expansion.
- ◆ Accessible parts of the appliance may get hot when in use, so children should stay away.
- ◆ Do not use steam cleaners to clean.
- ◆ WARNING: If there are cracks on the surface, please turn off the induction cooktop and stop using it to avoid possible electric shock.
- ◆ After use, switch off the hob element by its control and do not rely on the pan detector.
- ◆ the appliance is not intended to be operated by means of an external timer or separate remote-control system.

- ◆ Danger of fire: Do not store items on the cooking surfaces.
- ◆ CAUTION: The cooking process has to be supervised. A short term cooking process has to be supervised continuously.
- ◆ WARNING: Unattended cooking on a hob with fat or oil can be dangerous and may result in a fire.
- ◆ Do not place combustible items such as paper, cloth, aluminum foil, etc. between face plate and the cookware or at the bottom of the induction cooker for heating. To avoid the danger of burning when working.
- ◆ Metallic objects such as knives, forks, spoons and lids should not be placed on the hob surface since they can get hot.
- ◆ It is strictly forbidden to put the utensils on the metal countertop to work in order to avoid danger.
- ◆ If the supply cord is damaged, it must be replaced by the manufacturer, its service agent or similarly qualified persons in order to avoid a hazard.
- ◆ This engine block should be placed horizontally. It must not be placed close to the wall or objects, with a clearance of at least 100mm on each side, and the air outlet must be kept clear.
- ◆ Do not use close to water sources or flush directly with water to prevent malfunction caused by water entering the air suction port and air outlet.

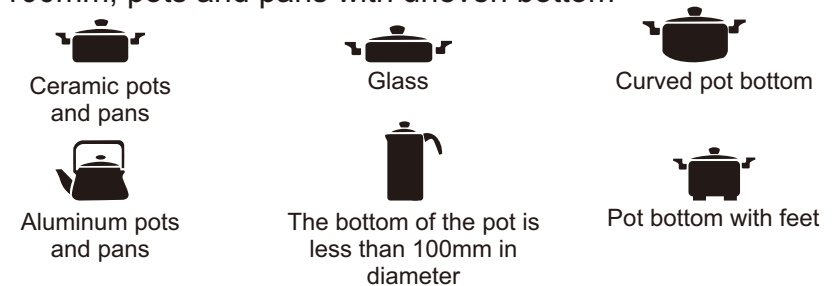
- ◆ Use should be far away from high temperature heating appliances such as gas stove, when the ambient temperature is too high, it may cause the induction cooker overheating protection, temporarily stop heating.
- ◆ Please place the cookware in the center of face plate heating area to avoid uneven temperature of the cookware to deform it.
- ◆ Dry firing of pots and pans is strictly prohibited to avoid damaging the machine and pots and pans.
- ◆ This appliance is not intended for use by persons (including children) with reduced physical, sensory or mental capabilities, or lack of experience and knowledge, unless they have been given supervision or instruction concerning use of the appliance by a person responsible for their safety.
- ◆ It is strictly forbidden to insert foreign objects such as wire and screws into the suction and outlet to prevent danger such as electric shock.
- ◆ Non- specialized persons may not install, disassemble and repair or replace parts without authorization.
- ◆ Do not use force or hard objects to knock face plate, in handling, installation, to take lightly to avoid damage face plate.
- ◆ Prevent cockroaches and other small insects from entering the inside of the machine by the suction and outlet to prevent machine failure.
- ◆ If water accumulates in the area of the touch button during the use of the appliance, please wipe it with a dry cloth in time to avoid the malfunction of the touch button.

- ◆ Please use the special cookware for this product or buy the special cookware for our induction cooker. It is best not to use other substitutes to avoid adverse effects on the performance of the induction cooktop and service limit.
- Applicable pots, pans and containers
 Pots made of iron (enamel, cast iron, SSTstainless steel) or magnetic induction, with a flat bottom diameter of 100mm or more and 260mm or less.



Not applicable pots, pans and containers

Pots and pans made of ceramic, glass, aluminum, copper, pots and pans with bottom diameter less than 100mm, pots and pans with uneven bottom



Product introduction

Dear users.

Let us take this opportunity to express our gratitude for your purchase of the Boss Induction Cooktop. We especially recommend that you have the need to read this instruction manual and save it for future reference before you proceed to install and use this product.

Our company is a professional manufacturer of household appliances and kitchenware such as range hoods and gas cookers in China. Boss brand induction cooker adopts advanced design concept, focusing on overall design, optimized shape, heating efficiency high and safe to use. It has been qualified by national testing institutions at all levels and is a recommended product for the construction of national administrative authority residential communities. The unique electric code anti-counterfeiting mark is used to ensure that users buy genuine products and safeguard their own interests.

Important Information

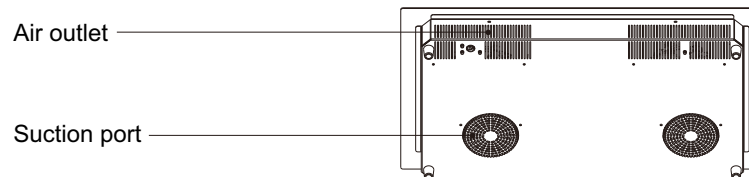
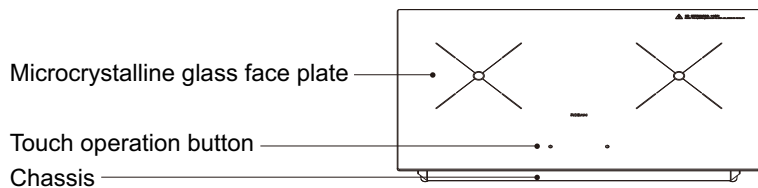
Packaging of Induction Cooker

Please dispose these packaging materials in an environment-friendly way, in order to keep a good environment.

Be sure not to allow children to play with the packaging materials (e.g. plastic film and carton box, etc.), otherwise it would lead to suffocation accident. So, please keep children away from the packaging materials.

Product Structure

(This picture is only for your reference.)



Product Parameters

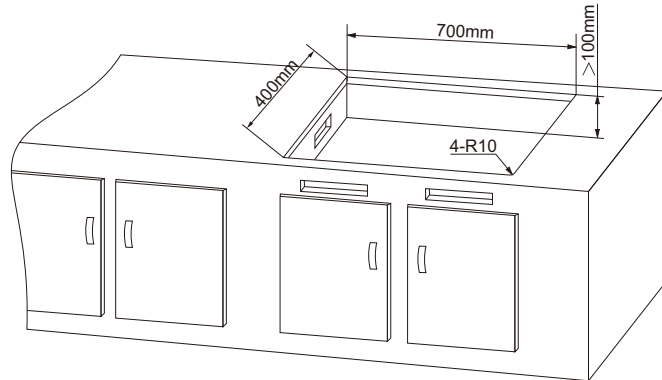
Item Name	Induction Cooker
Model	CS34-W2984 CS34-W2985
Rated Voltage	220-240V~
Rated Frequency	50-60Hz
Left zone maximum power	2200W
Right zone maximum power	2200W
Rated Power	3400W
Dimensions(mm)	780×450×97
Net Weight(kg)	9.9
Hob Element Number	2
Panel	Glass ceramic
Size Of Openings(mm)	700×400×R10

Note:

1. The parameters in the table are for reference only, the specific data to the cooker on the nameplate shall prevail.
2. Induction cooker hole size, the size of the hole sample in the carton shall prevail.
3. The company reserves the right to change the product design and specifications.

Installation Instruction

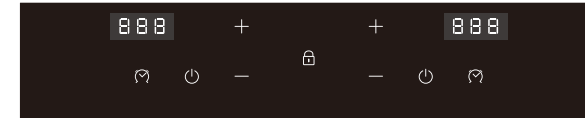
1. When installing the induction cooker, the distance between the air outlet strip and the wall is not less than 10 cm, and the upper part of the induction cooker should have a net height of more than 100 cm. If a hood is installed, this space is set according to the installation requirements of the hood.
2. The cabinet where the induction cooker is installed should have an opening size (area of not less than 100 square centimeters) that meets the ventilation requirements and is connected to the atmosphere.
3. The induction cooker built-in should be dug according to the marked size (as shown below).



4. Power lead Please connect firmly with the mains power supply to ensure that the electromagnetic cooker can be disconnected at any time after installation. Please install the 16A plug and use the 16A socket alone, or power lead directly connect with the 16A municipal wire, and ensure that the socket is safely and effectively grounded.

Use Instruction

Control face plate Operating Instructions



CS34-W2984



CS34-W2985

Child lock key.

Long press this key to lock the current function and working state to prevent false operation; press other keys are invalid (except the on/off key).

Timer key.

In the working state, press this key to set the timer to shut down.

On/off key.

In the off state, press this key to turn on the power; you can press this key to turn off the power in any state.

Networking function.

The product can be connected with Boss Electric intelligent hood products, long press the networking button for pairing, the networking icon flashes at this time, and the networking icon lights up long after successful connection, if the connection fails, please reconnect or contact the after-sales service.

Note: This feature is only available on W2985.

+ Adjusting key(large):

Press this key in working state to adjust the fire power, each press increases the fire power, long press increases continuously until the maximum gear fire power. In the timer state, press this key to adjust the timer time, each press will increase 1 minute, long press will increase continuously. In standby mode, press this key to enter the working state.

- Adjusting key(small):

In the working state, press this key to adjust the fire power, each press to reduce the fire power, long press to continuously reduce until the minimum fire power. In the timer state, press this key to adjust the timer time, each press decreases 1 minute, long press decreases continuously.

Performance characteristics

1. The power control is divided into 10 grades, corresponding to the following table, the minimum 400W continuous power, including 200W grade for intermittent heating.

F1	F2	F3	F4	F5	F6	F7	F8	F9	F10
200W	400W	600W	1000W	1200W	1400W	1600W	1800W	2000W	2200W

2. Timing shutdown function: In the working state, you can set the timing shutdown function, the maximum timing time is 180 minutes (can be cyclically set).
3. With safety child lock function.

Power on

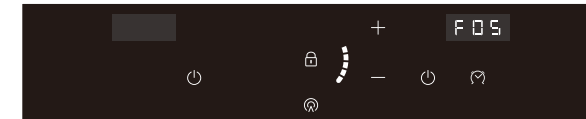
Turn on the power, the buzzer sounds once, the digital tube with all pilot lamp flashes for a while and then goes off, the induction cooker is in the off state.

Power

In the off state, press "⏻" key to turn on the cooker, the buzzer will sound once, enter the standby state, the digital tube will display "---" statically, no key operation within a few minutes, enter the off state.

Heating and temperature adjustment

In the standby state, press "+" key, enter the working state (default fire power 5 gears), start working, you can adjust the fire power size by "+" or "-", the fire power setting range in F1 -F10 between.



Timer shutdown setting

For example: set the induction cooker to turn off after 20 minutes of heating.

Timer setting steps:

- ① When the induction cooker is in working condition, short press "🕒" key, the display shows the default timing time and flashes.
- ② Press the "+" or "-" key again to adjust the time, set the time to "20 00";
- ③ After setting, short press the "🕒" key or the key is not operated within several seconds, the timing function starts. The display shows the timing time and start counting down, when the set time reaches, the buzzer beeps to indicate and enter the shutdown state.

Note: In the timing, if you need to adjust or view the power then press "+" or "-" key, the digital tube shows the current gear, press "+" or "-" key to adjust the power, adjust the completion of a few seconds to return to the current timing time.

Timing time change:

In the process of use if you need to change the time, you can short press the "🕒" key again to enter the timing setting state. Then reset the time by "+" or "-" key.

Timing function cancellation:

If the user wants to cancel the timing function, long press the "🕒" key to cancel.

Child lock setting

In standby and working state, press and hold the "🔒" key for several seconds, the tone will sound and the child lock pilot lamp will light up, locking the current state, except the "🔒" key, pressing other keys (except the on/off button) is invalid; if you want to unlock, press and hold the "🔒" key again for several seconds to unlock. " " for a few seconds to unlock.

Network connection function

In the standby and working state, long press "📶" key to start networking, "📶" key to fast flash to find the network, "📶" key to slow flash network matching. If the match is not successful within a few minutes, the "📶" key will be half lit, and when it is successful, the "📶" key will be long lit.

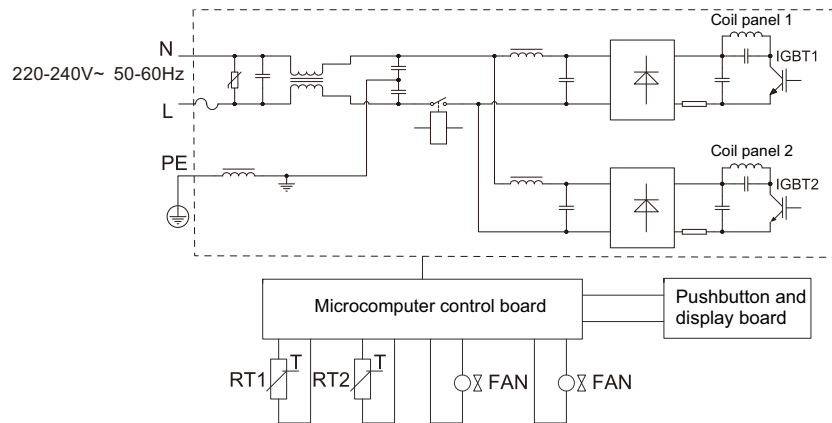
Note:

- If you press "📶" key short while networking, the networking is canceled. Press and hold it again after successful networking to re-match the network.
- This device contains radio transmission module with the model approval code:CMIIT ID:2019DP4506.
- This feature is only available on W2985.

Power-off

After use, press the "🔌" key, the induction cooker stops heating, and the fan stops running automatically after running for a period of time to dissipate heat.

Electrical Schematic Diagram



Cleaning and maintenance precautions

Before cleaning, please cut off the power and wait for the electromagnetic stove face plate to cool down.

Do not directly cut off the power when the electromagnetic stove is working, turn it off first, and then cut off the power after the fan stalled out, which is conducive to extending the service limit of the electromagnetic stove.

Cleaning method of induction cooker

Engine block, face plate:

Wipe with a soft wet wipe, for the oil that is not easy to wipe, use neutral detergent to wipe, then wipe with a soft wet wipe until no trace is left; do not use a wire ball to scrub, so as not to scratch the surface, wipe dry with a dry wipe after scrubbing.

Air-absorbing and air-emitting hole position surface.

The dust can be removed with a cotton swab, such as oil stains, can be removed carefully with a toothbrush and a little cleaner that does not damage the utensil.

Attention:

- Do not use gasoline, benzene and other solvents to wipe engine block. Suction port and air outlet easily adsorbed dust, must be cleaned regularly, available soft bristle brush or dust extractor clean, otherwise too much dust accumulation in the suction port will affect the induction cooker service limit.
- Every time you finish using the power off, wait for a while (face plate no longer hot), please clean the induction cooktop in time to avoid residual dirt on the face plate repeatedly heated by the bottom of the pot, which is difficult to clean and cause face plate dirty discoloration over time.

Attachment

1. One copy of the Operation Manual
2. One copy of Installation templet

Common Faults and Fault Dropping

SN	Common faults	Fault check	
1	When connected to the mains, did not hear the buzzer sound, press the power button and the light is not on	①Whether power lead is firmly connected to the mains. ②Whether the power is out. ③Whether the power supply, safety wire and power lead are in good condition.	
2	Digital tube shows either F01-F10, but not heating.	①Whether the pot used is suitable. ②For other reasons, please send it to the special maintenance network for repair.	
3	Sudden termination of heating in use.	①Whether the temperature of the surrounding environment is very high. ②Whether the air suction and exhaust ports are blocked. ③Whether the timing time has arrived. ④Sometimes it is the role of the protection device, wait a few minutes ④Sometimes the protection device works, wait for a few minutes and then use the power. ⑤Is there no operation up to 2 hours during use.	
4	Fault code appears	E0、E5、E6、E7、Ed	Send to the authorized maintenance network for repair.
		E1	If the pot is positioned correctly or replaced with a suitable pot, work can be resumed.
		E2	Wait for a period of time and resume work after the cooker temperature returns to normal.
		E3、E4	After power supply voltage is normal, work can be resumed automatically.

Note:

If the power cord is damaged, to avoid danger, it must be replaced by the manufacturer, its maintenance department or a similar department specialized persons.

If the above phenomenon still can not be ruled out, please contact our special maintenance point or dealer, it is strictly forbidden for non- specialized persons to disassemble this machine by itself.

สารบัญ

ข้อควรระวังด้านความปลอดภัย	1
แนะนำผลิตภัณฑ์	4
โครงสร้างผลิตภัณฑ์	4
พารามิเตอร์ประสิทธิภาพของผลิตภัณฑ์	5
คำแนะนำการติดตั้ง	5
วิธีใช้	6
แผนภาพแผนผังไฟฟ้า	9
ข้อควรระวังในการทำความสะอาดและบำรุงรักษา	10
ภาคผนวก	10
ความผิดพลาดทั่วไปและวิธีการรักษา	11

ข้อควรระวังด้านความปลอดภัย

- ◆ กรุณาเสียบสายไฟเข้ากับสายไฟให้แน่น มิฉะนั้น อาจทำให้เกิดไฟฟ้าช็อต ไฟฟ้าลัดวงจร ไฟไหม้ และอันตรายอื่นๆ
- ◆ คำเตือน: หากพื้นผิวมีรอยแตก ให้ปิดเครื่องเพื่อหลีกเลี่ยงไฟฟ้าช็อต
- ◆ เครื่องทั้งหมดอยู่ไกลจากวัสดุไวไฟเช่นแหล่งความร้อนก๊าซและแอลกอฮอล์
- ◆ อุณหภูมิพื้นผิวของแผงจะร้อนในระหว่างการใช้งานของอุปกรณ์และพื้นผิวแผงไม่สามารถสัมผัสด้วยมือเป็นเวลา 1 ชั่วโมงหลังการใช้งานเนื่องจากแผงยังคงมีอุณหภูมิที่เหลือเพื่อหลีกเลี่ยงการถลอกหนัง
- ◆ สำหรับอาหารที่เปิดผนึกกระป๋องโปรดเปิดฝาแล้วอุ่นใหม่เพื่อหลีกเลี่ยงอันตรายจากการระเบิดที่เกิดจากการขยายตัวของความร้อน
- ◆ ส่วนที่สามารถเข้าถึงได้ของอุปกรณ์อาจร้อนขึ้นเมื่อใช้งานและเด็ก ๆ ควรอยู่ห่างจากมัน
- ◆ ห้ามใช้น้ำยาทำความสะอาดแบบไอน้ำในการทำทำความสะอาด
- ◆ คำเตือน: หากมีรอยแตกบนพื้นผิว
- ◆ หลังการใช้งาน ให้ปิดส่วนประกอบเต้าโดยการควบคุมและไม่ต้องพึ่งเครื่องตรวจจับกระแส
- ◆ เครื่องไม่ได้มีวัตถุประสงค์เพื่อใช้งานโดยใช้ตัวจับเวลาภายนอกหรือระบบควบคุมระยะไกลแยกต่างหาก
- ◆ อันตรายจากไฟ: อย่าเก็บสิ่งของไว้บนพื้นผิวการปรุงอาหาร
- ◆ ข้อควรระวัง: กระบวนการทำอาหารต้องได้รับการดูแล กระบวนการทำอาหารในระยะสั้นต้องได้รับการดูแลอย่างต่อเนื่อง
- ◆ คำเตือน: การทำอาหารแบบไม่ต้องใช้น้ำมันบนเต้าที่มีไขมันหรือน้ำมันอาจเป็นอันตรายและอาจส่งผลให้เกิดไฟไหม้ได้
- ◆ อย่าใส่กระดาษฟอยล์นิยมนพอยล์และรายการที่ติดไฟได้อื่น ๆ ระหว่างแผงควบคุมและหม้อหุงหรือที่ด้านล่างของเต้าแม่เหล็กไฟฟ้าเพื่อให้ความร้อนเพื่อหลีกเลี่ยงการเผาไหม้และอันตรายในระหว่างการทำงาน
- ◆ วัตถุโลหะขนาดเล็กเช่นมีดส้อมช้อน ฯลฯ ไม่ได้ได้รับอนุญาตให้วางบนแผงโดยตรงเพื่อหลีกเลี่ยงความเสี่ยงที่ลวก

- ◆ ห้ามมิให้ทำงานบนโต๊ะโลหะเพื่อหลีกเลี่ยงอันตราย
- ◆ หากสายไฟเสียหายเพื่อหลีกเลี่ยงอันตรายจะต้องถูกแทนที่ด้วยผู้เชี่ยวชาญจากผู้ผลิตแผนกบำรุงรักษาหรือแผนกที่คล้ายกัน
- ◆ ควรวางร่างกายในแนวนอน ไม่ควรอยู่ใกล้กับผนังหรือบทความ ช่องว่างในแต่ละด้านควรมีอย่างน้อย 100 มม. และแนวโน้มจะต้องไม่มีสิ่งกีดขวาง
- ◆ อย่าใช้ใกล้กับแหล่งน้ำหรือล้างโดยตรงด้วยน้ำเพื่อป้องกันความลึ่มเหลวที่เกิดจากการบริโภคน้ำเข้าสู่แนวโน้มและออกจากแนวโน้ม
- ◆ เมื่ออุณหภูมิโดยรอบสูงเกินไปอาจนำไปสู่การป้องกันความร้อนสูงเกินไปของเต้าแม่เหล็กไฟฟ้าและหยุดความร้อนชั่วคราว
- ◆ กรุณาวางเครื่องครัวไว้ตรงกลางของพื้นที่ทำความร้อนแผงเพื่อให้ความร้อนเพื่อไม่ให้เปลี่ยนรูปแบบเครื่องครัวเนื่องจากอุณหภูมิไม่สม่ำเสมอ
- ◆ ห้ามมิให้มีการเผาเครื่องครัวแห้งเพื่อหลีกเลี่ยงเครื่องจักรและเครื่องครัวที่สร้างความเสียหาย
- ◆ อุปกรณ์นี้ไม่ได้มีไว้สำหรับบุคคล (รวมถึงเด็ก) ที่มีความสามารถทางร่างกาย ประสาทสัมผัส หรือจิตใจลดลง หรือขาดประสบการณ์และความรู้ เว้นแต่จะได้รับการดูแลหรือคำแนะนำเกี่ยวกับการใช้เครื่องโดยบุคคลที่รับผิดชอบด้านความปลอดภัย
- ◆ ห้ามมิให้ใส่สิ่งแปลกปลอมเช่นสายเหล็กและสกรูลงในแนวโน้มการดูดและปล่อยเพื่อป้องกันไฟฟ้าช็อตและอันตรายอื่น ๆ
- ◆ บุคลากรที่ไม่ใช่มืออาชีพจะต้องไม่ติดตั้งหรือเครื่องจักรซ่อมแซมหรือเปลี่ยนชิ้นส่วนโดยไม่ได้รับอนุญาต
- ◆ อย่าตีแผงด้วยแรงหรือวัตถุแข็งและจัดการเบา ๆ ระหว่างการจัดการและการติดตั้งเพื่อหลีกเลี่ยงการทำลายแผง
- ◆ ป้องกันแมลงสาบและแมลงอื่น ๆ จากการดูดและออกจากเครื่องเพื่อป้องกันความลึ่มเหลวของเครื่อง
- ◆ ในระหว่างการใช้อุปกรณ์หากมีน้ำในพื้นที่สำคัญสัมผัสโปรดเช็ดทำความสะอาดด้วยเศษผ้าแห้งในเวลาเพื่อหลีกเลี่ยงความลึ่มเหลวของการทำงานของคีย์สัมผัส

◆ โปรดใช้หม้อหุงพิเศษสำหรับผลิตภัณฑ์นี้หรือซื้อหม้อหุงพิเศษสำหรับหม้อหุงแม่เหล็กไฟฟ้าของบริษัทของเรา เป็นการดีที่สุดที่จะไม่ใช้สารทดแทนอื่น ๆ เพื่อหลีกเลี่ยงผลกระทบต่อประสิทธิภาพและอายุการใช้งานของหม้อหุงแม่เหล็กไฟฟ้า

หม้อและภาชนะบรรจุที่ใช้กันได้

เหล็ก (เคลือบเหล็กหล่อสแตนเลส) หรือหม้อล่างวัสดุเหนียวนำแม่เหล็กเส้นผ่านศูนย์กลางด้านล่าง 100 มม. หรือน้อยกว่า และหม้อแบน



ไม่ใช่หม้อภาชนะบรรจุ

หม้อที่ทำจากเซรามิกแก้วอลูมิเนียมและทองแดงหม้อที่มีเส้นผ่าศูนย์กลางด้านล่างน้อยกว่า 100 มม. หม้อที่มีด้านล่างไม่สม่ำเสมอ



แนะนำผลิตภัณฑ์

ผู้ใช้ที่รัก:

ให้เราใช้โอกาสนี้เพื่อขอบคุณสำหรับการซื้อหม้อหุงแม่เหล็กไฟฟ้าแบรนด์เจ้านาย เราขอแนะนำให้คุณอ่านคู่มือนี้และบันทึกไว้สำหรับการอ้างอิงในอนาคตก่อนที่จะเริ่มติดตั้งและใช้ผลิตภัณฑ์นี้

บริษัท

เป็นองค์กรมืออาชีพในประเทศจีนที่ผลิตหม้อหุงหลากหลายหม้อหุงก๊าซและเครื่องใช้ในครัวเรือนอื่น ๆ และเครื่องครัว

หม้อหุงแม่เหล็กไฟฟ้าแบรนด์เจ้านายใช้แนวคิดการออกแบบขั้นสูงให้ความสนใจกับการออกแบบโดยรวมปรับรูปร่างให้เหมาะสมมีประสิทธิภาพความร้อนสูงและปลอดภัยต่อการใช้งาน

ได้รับการประเมินโดยหน่วยงานทดสอบระดับชาติในทุกระดับและผลิตภัณฑ์ที่แนะนำสำหรับการก่อสร้างที่อยู่อาศัยโดยแผนกการจัดการแห่งชาติ

โลโก้ต่อต้านการปลอมแปลงรหัสที่ไม่ซ้ำกันใช้เพื่อให้แน่ใจว่าผู้ใช้ซื้อผลิตภัณฑ์ของแท้และปกป้องผลประโยชน์ของตนเอง

ข้อมูลที่สำคัญ

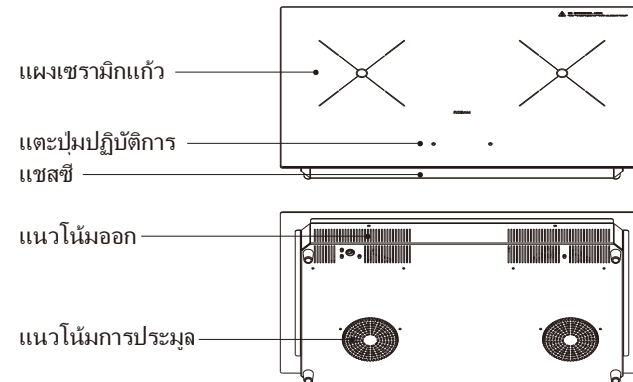
บรรจุภัณฑ์ของหม้อหุงแม่เหล็กไฟฟ้า

โปรดกำจัดวัสดุบรรจุภัณฑ์เหล่านี้ในลักษณะที่เป็นมิตรกับสิ่งแวดล้อมเพื่อรักษาสภาพแวดล้อมที่ดี

อย่าปล่อยให้เด็กเล่นกับวัสดุบรรจุภัณฑ์เช่นฟิล์มพลาสติกและกล่องซึ่งอาจทำให้เกิดอุบัติเหตุร้ายแรงได้ โปรดเก็บวัสดุบรรจุภัณฑ์ให้ห่างจากเด็ก

โครงสร้างผลิตภัณฑ์

(รูปภาพมีไว้สำหรับการอ้างอิงเท่านั้นและวัตถุเฉพาะจะเหนือกว่า)



พารามิเตอร์ประสิทธิภาพของผลิตภัณฑ์

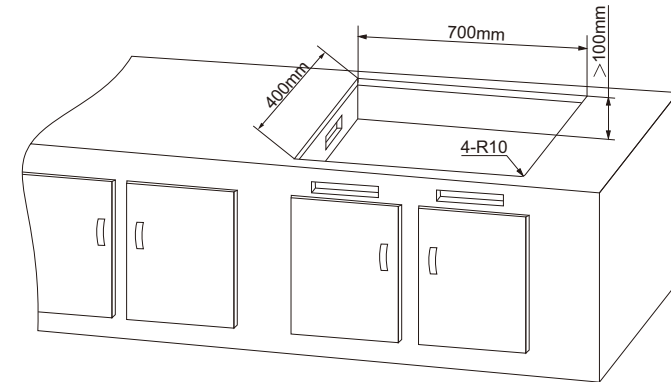
ชื่อ	เต้าแม่เหล็กไฟฟ้า
รุ่น	CS34-W2984 CS34-W2985
แรงดันไฟฟ้าที่ให้คะแนน	220-240V~
ความถี่ที่ให้คะแนน	50-60Hz
กำลังสูงสุดในพื้นที่ด้านซ้าย	2200W
กำลังสูงสุดในพื้นที่ที่เหมาะสม	2200W
พลังงานที่ได้รับการจัดอันดับทั้งหมด	3400W
ขนาดโครงร่าง (มม.)	780×450×97
น้ำหนักสุทธิ (กิโลกรัม)	9.9
จำนวนเต้า	2
แผงควบคุม	แก้วเซรามิก
ขนาดบรรจุ (มม)	700×400×R10

หมายเหตุ:

- พารามิเตอร์ในตารางมีไว้สำหรับการอ้างอิงเท่านั้นและข้อมูลเฉพาะจะอยู่ภายใต้แผ่นป้ายบนหม้อหุง
- ขนาดของหลุมที่ขุดในเต้าแม่เหล็กไฟฟ้าจะต้องขึ้นอยู่กับขนาดของเทมเพลตขุดหลุมในกล่อง
- บริษัท ขอสงวนสิทธิ์ในการเปลี่ยนแปลงการออกแบบผลิตภัณฑ์และข้อกำหนด

คำแนะนำการติดตั้ง

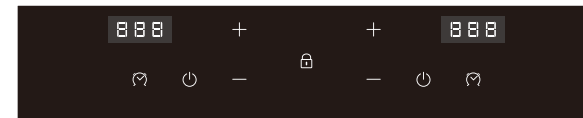
- เมื่อติดตั้งหม้อหุงแม่เหล็กไฟฟ้าระยะห่างระหว่างแถบทางออกอากาศและพื้นผิวผนังจะต้องไม่น้อยกว่า 10 ซม. และส่วนบนของหม้อหุงแม่เหล็กไฟฟ้าจะต้องมีความสูงสุทธิมากกว่า 100 ซม. หากติดตั้งประทุนช่วงพื้นที่นี้จะถูกตั้งค่าตามข้อกำหนดการติดตั้งของประทุนช่วง
- ตู้ที่ติดตั้งหม้อหุงแม่เหล็กไฟฟ้าฝังตัวจะต้องมีขนาดเปิด (พื้นที่ไม่น้อยกว่า 100 ตารางเมตร) ที่ตรงตามข้อกำหนดการระบายอากาศและเชื่อมต่อกับชั้นบรรยากาศ
- เต้าแม่เหล็กไฟฟ้าจะต้องติดตั้งรูตามขนาด (ดังแสดงในรูปด้านล่าง)



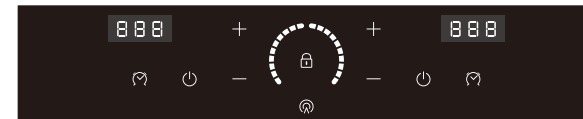
- โปรดต่อสายไฟเข้ากับแหล่งจ่ายไฟหลักอย่างแน่นหนาเพื่อให้แน่ใจว่าสามารถถอดแหล่งจ่ายไฟได้ตลอดเวลาหลังจากติดตั้งเต้าแม่เหล็กไฟฟ้า โปรดติดตั้งปลั๊ก 16A และเต้ารับ 16A แยกกัน หรือต่อสายไฟเข้ากับสายเมือง 16A โดยตรง และให้แน่ใจว่าช็อกเกิตต่อสายดินอย่างปลอดภัยและมีประสิทธิภาพ

วิธีใช้

คำแนะนำการดำเนินงานแผงควบคุม



CS34-W2984



CS34-W2985

กุญแจล็อกเด็ก:

กดปุ่มนี้เป็นเวลานานเพื่อล็อกฟังก์ชันปัจจุบันและสถานะการทำงานเพื่อป้องกันการทำงานผิดพลาด การกดปุ่มอื่น ๆ ไม่ถูกต้อง (ยกเว้นปุ่มบน)

ติลยเวลา:

ในสถานะการทำงานกดปุ่มนี้เพื่อตั้งค่าการปิดเวลา

เปิด / คีย์:

กดปุ่มนี้เพื่อเปิดเครื่องในสถานะปิดเครื่อง คุณสามารถกดปุ่มนี้เพื่อปิดเครื่องในทุกสถานะ

ฟังก์ชันเครือข่าย:

ผลิตภัณฑ์นี้สามารถเชื่อมต่อกับผลิตภัณฑ์เครื่องอบหรือจระริยะของเจ้านาย กดปุ่มเครือข่ายสำหรับการจับคู่ ในเวลานี้ไอคอนเครือข่ายจะพริบ หลังจากการเชื่อมต่อที่ประสบความสำเร็จ ไอคอนเครือข่ายจะสว่างขึ้น หากการเชื่อมต่อล้มเหลวโปรดเชื่อมต่อหรือติดต่อบริการหลังการขายอีกครั้ง
หมายเหตุ
คุณลักษณะนี้มีเฉพาะใน W2985 เท่านั้น

+ ปุ่มปรับแต่ง (ขนาดใหญ่):

กดปุ่มนี้เพื่อปรับพลังงานในสถานะการทำงาน การกดแต่ละครั้งจะเพิ่มพลังงานและการกดยาวจะเพิ่มขึ้นอย่างต่อเนื่องจนกว่าจะมีการยิงสูงสุด ในสถานะเวลากดปุ่มนี้เพื่อปรับเวลาแต่ละคลิกเพิ่มขึ้น 1 นาทีและกดยาวเพิ่มขึ้นอย่างต่อเนื่อง กดปุ่มนี้เพื่อเข้าสู่สถานะการทำงานในสถานะเตรียมพร้อม

- ปุ่มปรับแต่ง (เล็ก):

กดปุ่มนี้เพื่อปรับกำลังไฟในสถานะการทำงาน และลดกำลังไฟทุกครั้งที่คุณกดและลดอย่างต่อเนื่องจนกว่าจะมีกำลังไฟขั้นต่ำ ในสถานะการทำงานจับเวลากดปุ่มนี้เพื่อปรับเวลาในการจับเวลา การกดแต่ละครั้งจะช่วยลดเวลาในการจับเวลาลง 1 นาทีและการกดแบบยาวจะลดลงอย่างต่อเนื่อง

ลักษณะประสิทธิภาพ

1. การควบคุมพลังงานแบ่งออกเป็น 10 เกียร์ซึ่งสอดคล้องกับตารางต่อไปนี้ตามลำดับพลังงานต่อเนื่องต่ำสุด 400W ซึ่งเกียร์ 200W นั้นให้ความร้อนเป็นระยะ

F1	F2	F3	F4	F5	F6	F7	F8	F9	F10
200W	400W	600W	1000W	1200W	1400W	1600W	1800W	2000W	2200W

- มันมีฟังก์ชันของการปิดเวลา: ในสถานะการทำงานสามารถตั้งค่าฟังก์ชันการปิดเวลาและเวลาเวลาสูงสุดถึง 180 นาที (สามารถตั้งค่าแบบวงกลม)
- มันมีหน้าที่ล็อคเด็กที่ปลอดภัย

เปิดเครื่อง

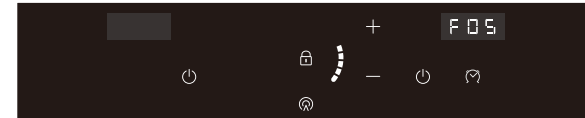
เปิดแหล่งจ่ายไฟ เสียงกริ่ง หลอดดิจิตอลและไฟตัวบ่งชี้ทั้งหมดแฟลชและออกไปและปิดเต้าแม่เหล็กไฟฟ้า

บุท

ในการปิดเครื่อง กด "⏻" เมื่อเปิดใช้งานด้วยเสียงกริ่งจะดังขึ้นและเข้าสู่สถานะสแตนด์บาย หลอดดิจิตอลจะแสดง "----" ings ที่ไม่มีการดำเนินการที่สำคัญภายในไม่กี่นาทีและเข้าสู่สถานะการปิดระบบ

การควบคุมความร้อนและอุณหภูมิ

ในสถานะสแตนด์บายกด "+" ญูแจะ เข้าสู่สถานะการทำงาน (อุปกรณ์ดับเพลิงเริ่มต้นที่ 5) เริ่มทำงานคุณสามารถผ่าน "+" หรือ "-" ปรับขนาดของไฟช่วงการปรับไฟอยู่ระหว่าง F1-F10



ตั้งค่าการปิดเครื่องตามกำหนดเวลา

ตัวอย่างเช่นตั้งเต้าแม่เหล็กไฟฟ้าให้ความร้อนเป็นเวลา 20 นาทีแล้วปิดตัวลง ขั้นตอนการตั้งค่าเวลา:

- เมื่อเต้าแม่เหล็กไฟฟ้าอยู่ในสภาพใช้งานให้กดปุ่ม "☑" ในช่วงเวลาสั้น ๆ และหน้าจอแสดงผลจะแสดงเวลาและกะพริบเริ่มต้น
- กดปุ่ม "+" หรือ "-" เพื่อปรับเวลาและกำหนดเวลาเป็น "20 00"
- หลังจากตั้งค่าแล้ว ให้กดปุ่ม "☑" ในช่วงเวลาสั้น ๆ หรือเป็นภายในไม่กี่วินาที และไม่มีเปิดใช้งานฟังก์ชันจับเวลา หน้าจอแสดงผลจะแสดงเวลาและเริ่มนับถอยหลัง และเมื่อถึงเวลาที่กำหนด เสียงออดจะดังขึ้นเพื่อแจ้งเตือนและเข้าสู่สถานะการปิดระบบ

หมายเหตุ: ในช่วงเวลาหากคุณต้องการปรับหรือดูพลังงานให้กดปุ่ม "+" หรือ "-" หลอดดิจิตอลจะแสดงเกียร์ปัจจุบันกดปุ่ม "+" หรือ "-" เพื่อปรับพลังงานและกลับไปเวลาปัจจุบันหลังจากการปรับเสร็จสมบูรณ์ไม่กี่วินาที

เวลาเปลี่ยน:

หากคุณต้องการเปลี่ยนเวลาในระหว่างการใช้งานคุณสามารถกดปุ่ม "☑" สั้น ๆ เพื่อเข้าสู่สถานะการตั้งค่าเวลาอีกครั้งจากนั้นรีเซ็ตเวลาผ่านคีย์ "+" หรือ "-"

ฟังก์ชันการจับเวลาถูกยกเลิก:

หากผู้ใช้ต้องการยกเลิกฟังก์ชันจับเวลาให้กดปุ่ม "☑" เป็นเวลานานเพื่อยกเลิก

การตั้งค่าล็อคเด็ก

ในสถานะสแตนด์บายและสถานะการทำงานกดปุ่ม "☐" เป็นเวลาสองสามวินาทีเพื่อแจ้งเสียงไฟตัวบ่งชี้การล็อคเด็กเปิดอยู่และสถานะปัจจุบันถูกล็อค ยกเว้นปุ่ม "☐" การกดปุ่มอื่น ๆ (ยกเว้นปุ่มบน) ไม่ถูกต้อง หากคุณต้องการปลดล็อคให้กด "☐" เป็นเวลาสองสามวินาทีเพื่อปลดล็อค

ฟังก์ชันการเชื่อมต่อเครือข่าย

ในสถานะสแตนด์บายและการทำงานกดปุ่ม "☑" เพื่อเริ่มเครือข่ายคีย์ "☑" เพื่อค้นหาเครือข่ายและคีย์ "☑" เพื่อชะลอการจับคู่เครือข่ายเฟลช หากการจับคู่ไม่ประสบความสำเร็จภายในไม่กี่นาทีคีย์ "☑" จะสว่างขึ้นครึ่งหนึ่งและคีย์ "☑" จะสว่างขึ้นหลังจากประสบความสำเร็จ

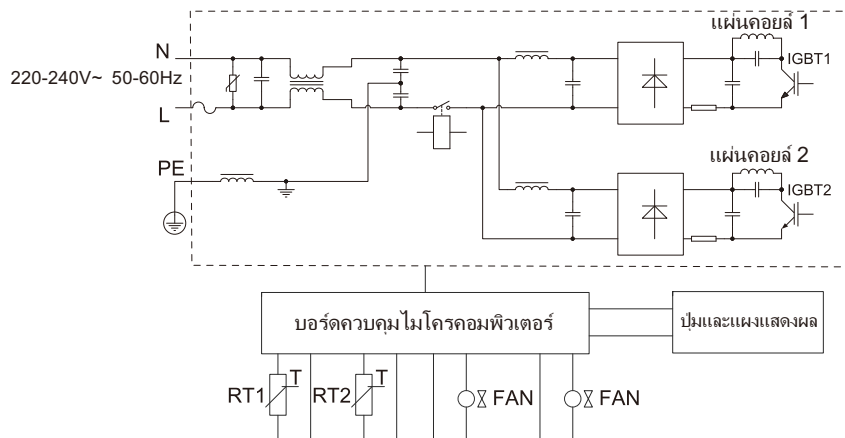
หมายเหตุ

- หากอยู่ระหว่างการเชื่อมต่อเครือข่าย ให้กดปุ่ม "☑" สั้นๆ เพื่อยกเลิกเครือข่าย หลังจากเชื่อมต่อเครือข่ายสำเร็จแล้ว ให้กดค้างไว้อีกครั้งเพื่อกำหนดค่าเครือข่ายใหม่
- อุปกรณ์ที่ไม่มีคู่มือเครื่องส่งวิทยุพร้อมรหัสรุ่น: CMIIT ID: 2019DP4506
- คุณลักษณะนี้มีเฉพาะใน W2985 เท่านั้น

ปิดตัวลง

หลังการใช้งานกดปุ่ม "☐" เต้าแม่เหล็กไฟฟ้าจะหยุดความร้อนและพัดลมจะหยุดทำงานโดยอัตโนมัติหลังจากทำงานเป็นระยะเวลาหนึ่งเพื่อกระจายความร้อน

แผนภาพแผนผังไฟฟ้า



ข้อควรระวังในการทำความสะอาดและบำรุงรักษา

ก่อนทำความสะอาด โปรดปิดเครื่องและรอให้แผงเตาเย็นลง อย่าปิดเต้าแม่เหล็กไฟฟ้าโดยตรงในขณะที่กำลังทำงาน ให้ปิดเครื่องก่อน แล้วรอให้พัดลมหยุดทำงาน จากนั้นตัดไฟซึ่งจะช่วยยืดอายุการใช้งานของเต้าแม่เหล็กไฟฟ้า

วิธีการทำความสะอาดของเต้าแม่เหล็กไฟฟ้า

ร่างกายแผง: เช็ดด้วยเศษผ้าเปียกนุ่ม สำหรับคราบน้ำมันที่ไม่ง่ายต่อการเช็ดเช็ดด้วยผงซักฟอกที่เป็นกลางแล้วเช็ดด้วยเศษผ้าเปียกนุ่มๆ จนกว่าจะไม่มีร่องรอยเหลืออยู่ อย่าขัดด้วยลูกบอลลดเหล็กเพื่อหลีกเลี่ยงการเกาพื้นผิวแห้งด้วยเศษผ้าแห้งหลังจากดู

พื้นผิวของรูตูดและเต้าเสียบ:

ฝุ่นสามารถลบออกได้ด้วยสำลี เช่นคราบน้ำมัน ใช้แปรงสีฟันและผงซักฟอกเล็กน้อยที่ไม่ทำลายเครื่องใช้ในการลบอย่างระมัดระวัง

หมายเหตุ:

- อย่าใช้น้ำมันเบนซินเบนซินและตัวทำละลายอื่น ๆ เพื่อเช็ดร่างกาย แนวนอนและแนวตั้งง่ายต่อการดูดซับฝุ่น พวกเขาจะต้องทำความสะอาดอย่างสม่ำเสมอและสามารถทำความสะอาดด้วยแปรงนุ่มหรือเครื่องดูดฝุ่น มิฉะนั้นการสะสมฝุ่นแนวโน้มมากเกินไปจะส่งผลกระทบต่ออายุการใช้งานของเต้าแม่เหล็กไฟฟ้า
- หลังจากการใช้งานแต่ละครั้งให้ปิดไฟและรอเป็นระยะเวลาหนึ่ง (แผงไม่ร้อนอีกต่อไป) โปรดทำความสะอาดเต้าแม่เหล็กไฟฟ้าในเวลาเพื่อหลีกเลี่ยงสิ่งสกปรกที่เหลือนอยู่บนแผงที่ก่อให้เกิดความร้อนที่ด้านล่างของกระทะซ้ำ ๆ เป็นการยากที่จะทำความสะอาดและทำให้แผงเปลี่ยนสี
- อย่าใช้น้ำยาทำความสะอาดอื่น ๆ เพื่อทำความสะอาด
- หากมีรอยแตกบนพื้นผิวให้ปิดเต้าแม่เหล็กไฟฟ้าและหยุดใช้เพื่อหลีกเลี่ยงการกระแทกด้วยไฟฟ้า

ภาคผนวก

1. สำเนาคู่มือ
2. ตัวอย่างของหมอลวด